

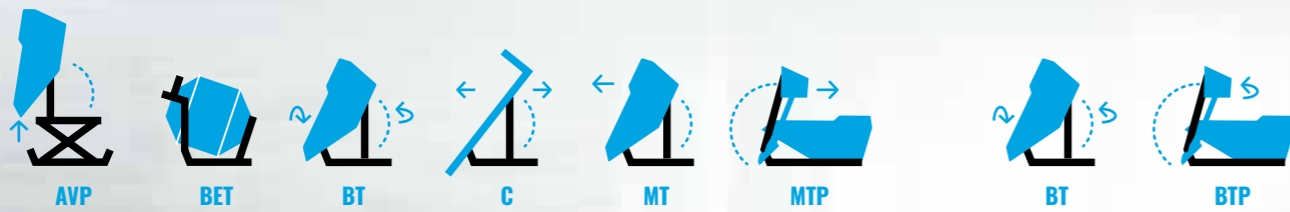
90060138 UK-DEU



via Arcevese, 44
60010 Casine di Ostra, Italy
T +39 071 688771
F +39 071 688586
export@messersi.it
www.messersi.it

Tracked carriers
Raupentransporter

ALL TERRAIN LINE TC150d TC230d



TC150d

TC230d



MESSERSI



MESSERSI

GENERAL FEATURES ALLEGEMEINE EIGENSCHAFTEN

Tracked dumper with hydrostatic transmission having two independent circuits with variable displacement axial piston pump and two speeds axial piston motor for each track.

Machine with two speeds with electric selection. The controls are pilot assisted. Counter-rotation of the tracks.

Mechanical parking brake with negative control to stop the machine on deep slopes.

Undercarriage with rubber tracks and oscillating axles (long life" rolling taper roller bearings), suitable for high speeds.

The considerable ground clearance allows the easy motion even on dirt patches and on rough terrains.

Raupendumper mit hydrostatischem Getriebe, zwei unabhängigen Kreisläufen mit Axialkolbenpumpe und variablem Hubraum.

Ein Hydraulikmotor mit Axialkolben je Raupe.

2 Geschwindigkeiten, elektrisch zuschaltbar. Servosteuerung.

Hydrostatische Lenkung mit Gegensteuerung ermöglicht eine Drehung der Maschine auf der Stelle.

Mechanische Feststellbremse mit negativem hydraulischem Kommando hält die Maschine auch bei starker Neigung.

Der Unterwagen ist mit Gummiraupen ausgestattet, die auf schwingenden Kegelrollen gelagert sind. Somit ist die Maschine bestens geeignet für hohe Geschwindigkeiten und einer optimalen Kraftübertragung auf den jedem Untergrund. Die beachtenswerte Bodenfreiheit erlaubt sicheres und müheloses Fahren in schwerem, unebenem Gelände.

TC150d

- Driving Controls through pilot assisted levers.
- Undercarriage suitable to receive different configurations and options easily interchangeable. Swivel 180° dumping skip, frontal dumping skip with self-loading shovel, hi-tip skip with self-loading shovel, vessel with unloading on 3 sides, concrete mixer with self-loading shovel, water tank with hi-pressure pump.
- The machine is equipped with an hydraulic P.T.O. with delivery of 20 l/min at 170 bar.
- Fahrsteuerung durch Servounterstützte Fahrhebel.
- Unterwagen ausrüstbar mit einfach austauschbaren Aufbauten: Drehkippladung 180°, Schüttmulde optional auch mit Selbstladeschaufel, Hochkippladung optional auch mit Selbstladeschaufel, drei Seiten kippbare Plattform, Betonmischer mit Selbstladeschaufel, Wassertank mit Hochdruckpumpe.
- Die Maschine ist mit einer Zusatzhydraulik mit einer Förderleistung von 20 l/min bei 170 bar ausgestattet.

TC230d

- Controls through joy-sticks assembled on the armrests of the driver's seat.
- Standard machine configuration with swivel 180° dumping skip or, as an alternative, swivel 180° dumping skip with self-loading shovel.
- As optional fitting the machine can be equipped with an hydraulic P.T.O. with delivery of 32 l/min at 170 bar, deliverable even after the purchase of the machine.
- Fahrsteuerung durch Servounterstützte Joysticks, die direkt auf den Armlehnen des Fahrersitzes angebracht sind.
- Standardausrüstung mit Drehkippladung, oder Drehkippladung mit Selbstladeschaufel
- Eine Zusatzhydraulik mit einer Förderleistung von 32 l/min bei 170 bar ist optional erhältlich, auch als Nachrüstsatz.

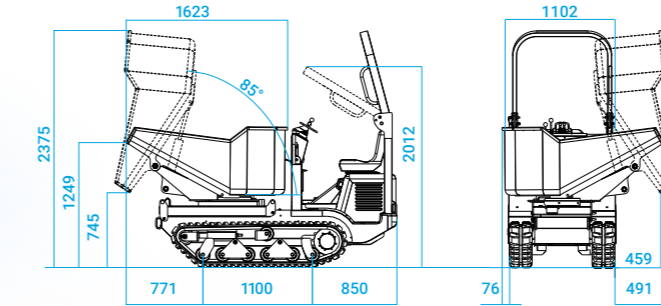
TECHNICAL DATA TECHNISCHE DATEN

	kg	BT		MT-MTP		C		AV-AVP		BTP	
		TC150d	TC230d	TC150d	TC150d	TC150d	TC150d	TC150d	TC230d		
Operational weight (without operator) Einsatzgewicht (ohne Fahrer)	kg	1330	2200	1620		1270		1620		2500	
Skip capacity Muldeninhalt											
- heaped (SAE standard) gehäuft (SAE standard)	m³	0,82	1,17	0,65		0,69		0,65		1,07	
- struck (SAE standard) flach (SAE standard)	m³	0,63	0,90	0,55		0,52		0,55		0,88	
- liquids Flüssigkeit	m³	0,37	0,72	0,41		0,52		0,41		0,72	

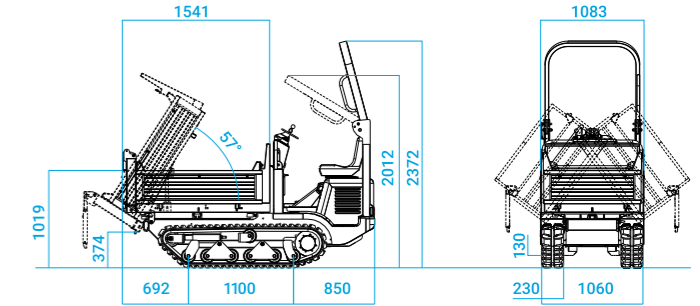
		TC150d	TC230d
Max payload undercarriage Max Nutzlast Unterwagen	kg	1500	2300
Diesel Engine Dieselmotor	type typ	Kubota D902 STAGE V	Kubota V1505 STAGE V
Displacement Hubraum	cm³	898	1498
Cylinder Zylinder	n°	3	4
Max. Power Max. Leistung	kW/Hp	15.2/20.3 @ 3200 rpm	18.5/25 @ 2300 rpm
Cooling Kühlung	tipo type	Water Wasser	Water Wasser
Battery Batterie	tipo type	12V - 60 Ah	12V - 60Ah
Variable displacement piston pumps for driving Fahrhydraulik: Zwei variable Kolbenpumpen		2x35 lt/min @ 275 bar	2x41 lt/min @ 350 bar
Gear pump for services Arbeitshydraulik: Zahnradpumpe		1x27 lt/min @ 170 bar	1x24 lt/min @ 180 bar
Track width Breite der Raupenkette	mm	230	270
Track tensioning Kettenspannung	tipo type	Spring and screw Feder und Schraube	Grease Schmierfett
Specific ground pressure: empty/loaded Bodendruck: im Leerzustand/baladen	kg/cm²	0.20/0.47	0.31/0.59
Max speed Max. Geschwindigkeit	km/h	4.0/7.5	3.7 / 7.5
Max.gradient capability with operational loading Max. befahrbare Steigung mit Betriebslast	%	62	76
Fuel tank capacity Kraftstofftank	lt	24	26
Hydraulic oil tank capacity Hydrauliköltank	lt	25	20.5

OVERALL DIMENSIONS IN MM ABMESSUNGEN MM

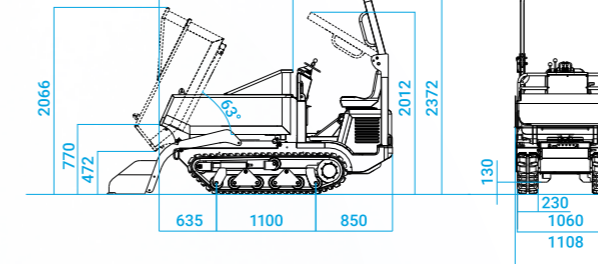
TC150d BT



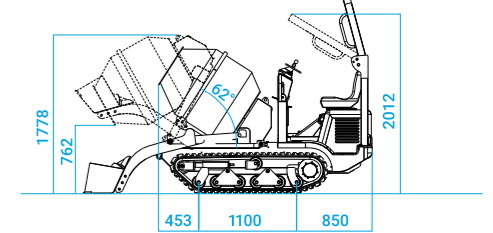
TC150d C



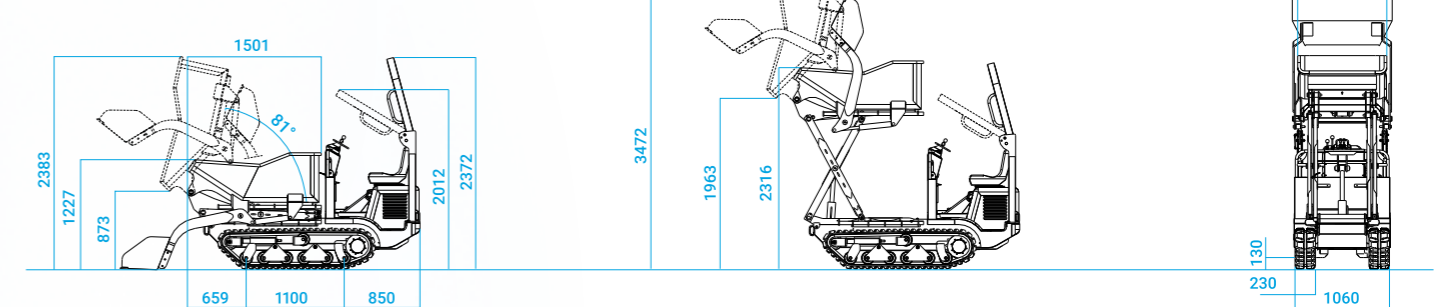
TC150d MTP



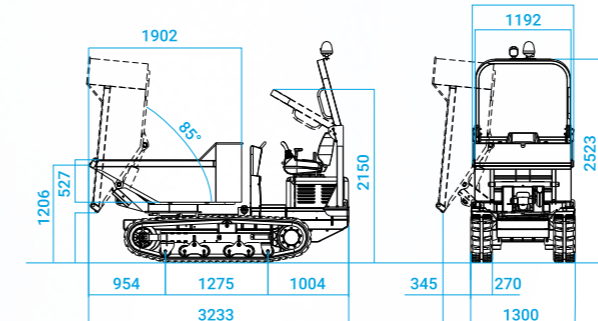
TC150d BET



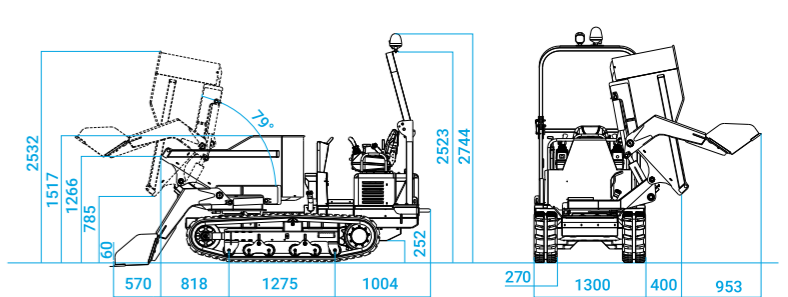
TC150d AVP



TC230d BT



TC230d BTP



Data, features and pictures are not binding and may be altered without any prior notice.
Änderungen ohne Ankündigung vorbehalten, Angaben ohne Gewähr.

machines born to work